

# Asemakaavan seurantalomake

## Asemakaavan perustiedot ja yhteenveto

Kunta	536 Nokia	Täyttämispvm	30.05.2024
Kaavan nimi	Nokian kaupungin 8. kaupunginosan Harjuniityn laajennus		
Hyväksymispvm		Ehdotuspvm	15.05.2024
Hyväksyjä		Vireilletulosta ilm. pvm	02.12.2021
Hyväksymispykälä		Kunnan kaavatunnus	
Generoitu kaavatunnus			
Kaava-alueen pinta-ala [ha]	297,8741	Uusi asemakaavan pinta-ala [ha]	284,9189
Maanalaisen tilojen pinta-ala [ha]		Asemakaavan muutoksen pinta-ala [ha]	12,9552

Ranta-asemakaava	Rantaviivan pituus [km]	
Rakennuspaikat [lkm]	Omarantaiset	Ei-omarantaiset
Lomarakennuspaikat [lkm]	Omarantaiset	Ei-omarantaiset

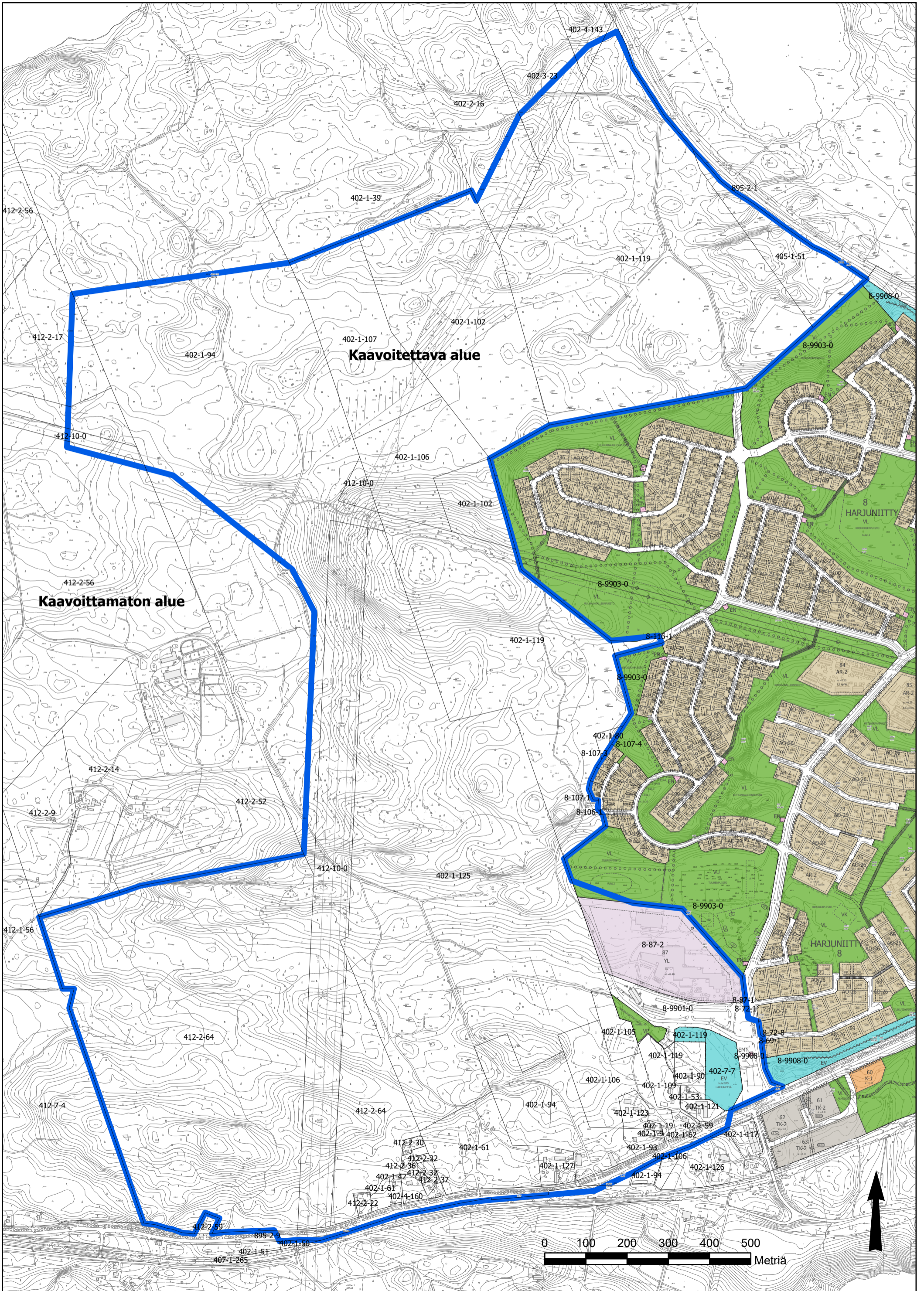
Aluevaraukset	Pinta-ala [ha]	Pinta-ala [%]	Kerrosala [k-m <sup>2</sup> ]	Tehokkuus [e]	Pinta-alan muut. [ha +/-]	Kerrosalan muut. [k-m <sup>2</sup> +/-]
<b>Yhteensä</b>	<b>297,8741</b>	<b>100,0</b>	<b>216230</b>	<b>0,07</b>	<b>284,9189</b>	<b>190303</b>
A yhteensä	67,2983	22,6	168330	0,25	67,2983	168330
P yhteensä	2,2889	0,8	6800	0,30	2,2889	6800
Y yhteensä	9,4377	3,2	36000	0,38	2,9559	10073
C yhteensä						
K yhteensä	1,5000	0,5	5000	0,33	1,5000	5000
T yhteensä						
V yhteensä	95,1173	31,9			94,3176	
R yhteensä						
L yhteensä	41,2531	13,8	100	0,00	37,2443	100
E yhteensä	80,9788	27,2			79,3139	
S yhteensä						
M yhteensä						
W yhteensä						

Maanalaiset tilat	Pinta-ala [ha]	Pinta-ala [%]	Kerrosala [k-m <sup>2</sup> ]	Pinta-alan muut. [ha +/-]	Kerrosalan muut. [k-m <sup>2</sup> +/-]
Yhteensä					

Rakennussuojelu	Suojellut rakennukset		Suojeltujen rakennusten muutos	
	[lkm]	[k-m <sup>2</sup> ]	[lkm +/-]	[k-m <sup>2</sup> +/-]
Yhteensä				

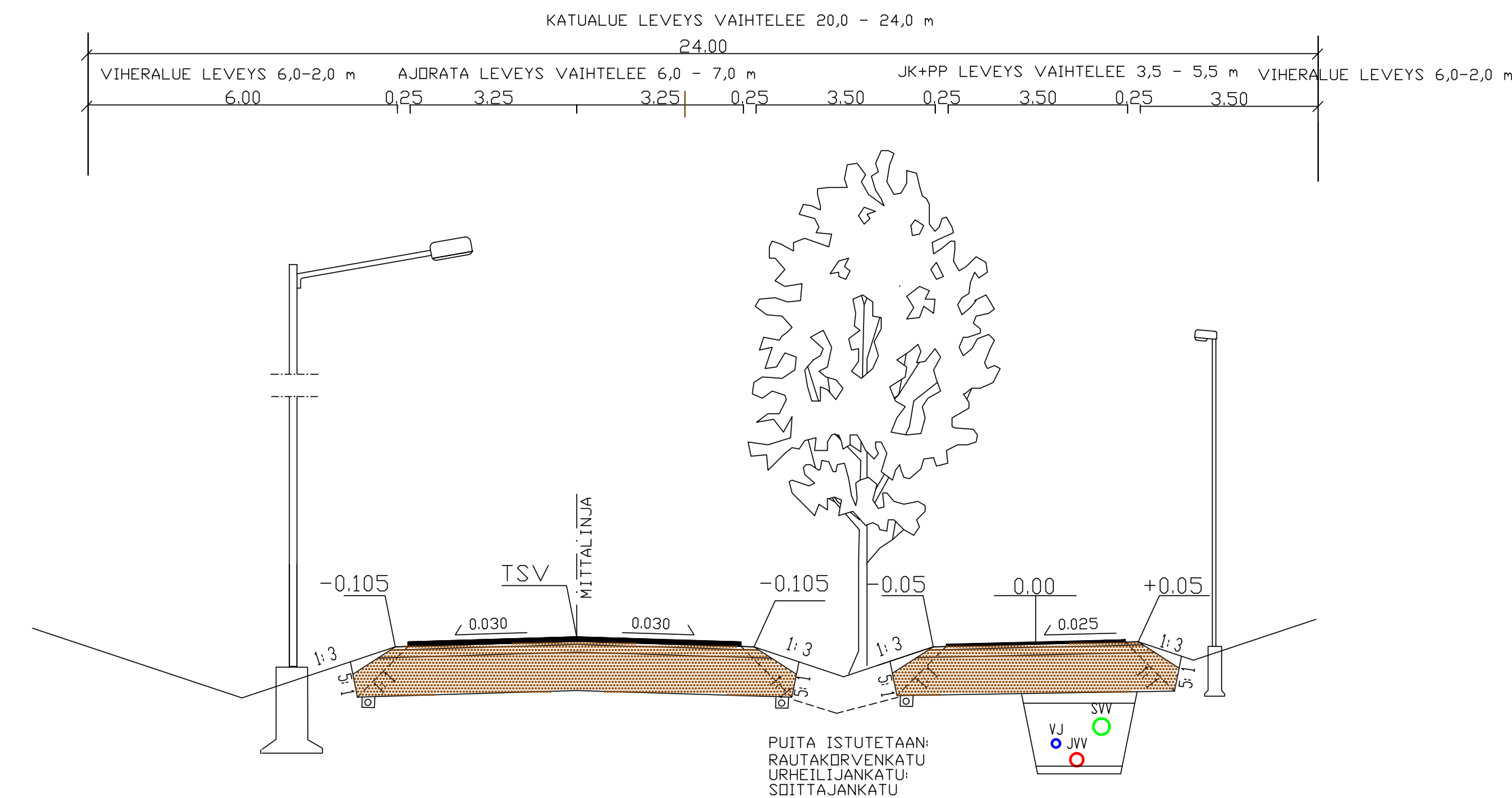
# Alamerkinnot

Aluevaraukset	Pinta-ala [ha]	Pinta-ala [%]	Kerrosala [k-m <sup>2</sup> ]	Tehokkuus [e]	Pinta-alan muut. [ha +/-]	Kerrosalan muut. [k-m <sup>2</sup> +/-]
<b>Yhteensä</b>	<b>297,8741</b>	<b>100,0</b>	<b>216230</b>	<b>0,07</b>	<b>284,9189</b>	<b>190303</b>
<b>A yhteensä</b>	67,2983	22,6	168330	0,25	67,2983	168330
AK	0,3100	0,5	2000	0,65	0,3100	2000
AP	14,3033	21,3	34920	0,24	14,3033	34920
AR	12,0002	17,8	29170	0,24	12,0002	29170
AO	40,6848	60,5	102240	0,25	40,6848	102240
<b>P yhteensä</b>	2,2889	0,8	6800	0,30	2,2889	6800
PL	2,2889	100,0	6800	0,30	2,2889	6800
<b>Y yhteensä</b>	9,4377	3,2	36000	0,38	2,9559	10073
YL	5,8878	62,4	24000	0,41	-0,5940	-1927
YU	3,5499	37,6	12000	0,34	3,5499	12000
<b>C yhteensä</b>						
<b>K yhteensä</b>	1,5000	0,5	5000	0,33	1,5000	5000
KM	1,5000	100,0	5000	0,33	1,5000	5000
<b>T yhteensä</b>						
<b>V yhteensä</b>	95,1173	31,9			94,3176	
VP					-0,4926	
VL	95,1173	100,0			94,8102	
<b>R yhteensä</b>						
<b>L yhteensä</b>	41,2531	13,8	100	0,00	37,2443	100
Kadut	39,0995	94,8			35,0907	
Pihakadut	0,3989	1,0			0,3989	
Kev.liik.kadut	0,3189	0,8			0,3189	
LPA	1,4358	3,5	100	0,01	1,4358	100
<b>E yhteensä</b>	80,9788	27,2			79,3139	
E	9,1254	11,3			9,1254	
ET	0,0100	0,0			0,0100	
EN	62,2949	76,9			62,2949	
EMT					-0,0100	
EV	9,5485	11,8			7,8936	
<b>S yhteensä</b>						
<b>M yhteensä</b>						
<b>W yhteensä</b>						

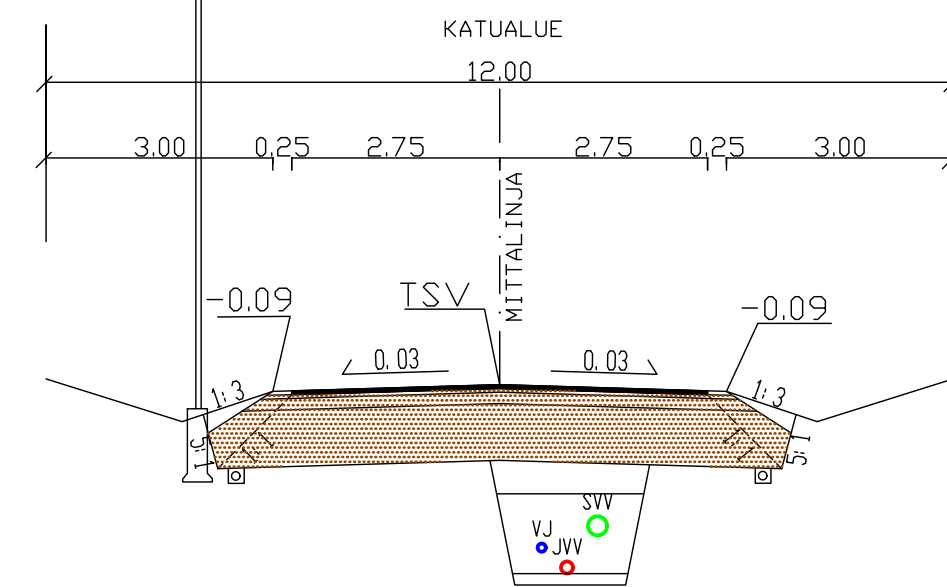




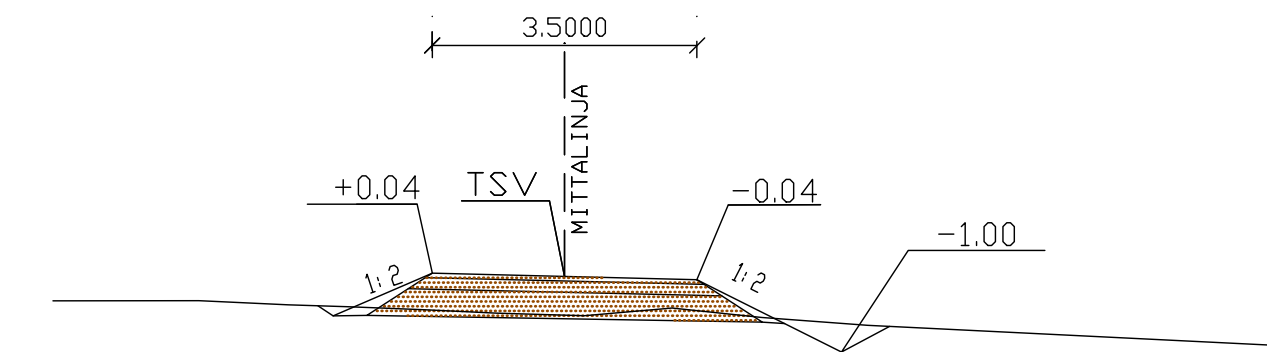
PÄÄKATU JA KOKOOJAKADUT



TONTTIKADUT



PUISTOKÄYTÄVÄT



8. KAUPUNGINOSA (HARJUNIITTY)

HARJUNIITYN UUSI LAAJENNUS =  
LÄNSUOSA NK. HARJUNIITYN 4. ALUE

TYYPPIPOIKKILEIKKAUSLUONNOKSET 1:100

KORKEUSJÄRJESTELMÄ N2000  
KOORDINAATTIJÄRJESTELMÄ ETRSGK24

NOKIAN KAUPUNKI KAUPUNKIKEHITYSPALVELUT INFRAPALVELUT		NOKIAN VESI OY	
Suunnittelija Tero Juvakka	Piirtäjä T.J. / A.K.	Suunnittelija	
Allekirjoitus		Allekirjoitus	
Mittakaava 1:100	Päiväys 10.06.2024 Asemak. Ltk.	Päiväys	Piir. N:o
Ark. N:o			